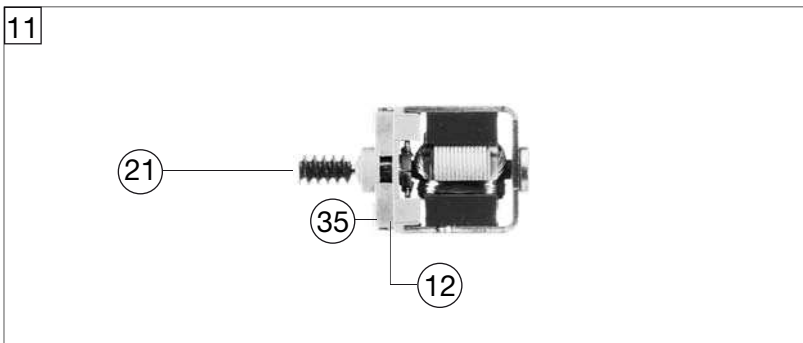
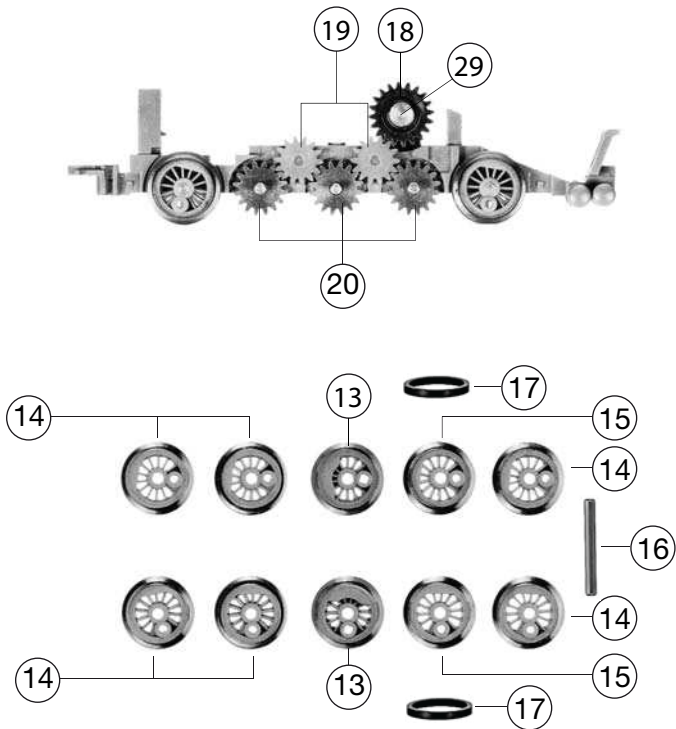


709403		T16.1	K.P.E.V	=	N
Pos. Nr. Pos.no.	Beschreibung Description	Art.-Nr. Art.no.	Preisgruppe Price bracket		
1	LOKGEHÄUSE KPL. Body assembly complete	10709403	033		
2	FLUTLICHTLEITER -SATZ Light conductor - set	00137091	012		
3	BESCHWERUNG Ballast	00167094	012		
4	BLATTRICHTFEDER F.KUPPLUNG N Flat straightening spring for coupling	00767006	001		
5	PFEIFE BRÜN. Whistle	00197605	004		
6	FAHRGESTELL KPL. OHNE MOTOR Chassis complete w/o motor	40709403	039		
7	FAHRGESTELL M.LOKRÄDER,ZAHNRÄDER Chassis with gear wheels	41709403	035		
8	KREUZKÖPFE MIT KUPPELSTANGEN Cross-heads with coupling rods	42709403	022		
9	DECKPLATTE UNTEN Lower cover plate	43709403	007		
10	ZYLINDERKASTEN Cylinder box	48709403	013		
11	MOTOR O. SCHW. MIT MASSEKONTAKT Motor w/o flywheel w.ground contactor	00507094	030		
12	KOEHLENHALTER Brush holder	00507801	001		
13	LOKRAD Loco wheel	51717900	007		
14	LOKRAD Loco wheel	51718000	007		
15	LOKRAD Loco wheel	51718100	---		
16	ACHSE Axle	00527007	001		
17	HAFTREIFEN Traction tyre	00547002	001		
18	ZAHNRAD Z:20/20 SCHWARZ Gear wheel Z=20/20 black	00567107	006		
19	ZAHNRAD Gear wheel	56719700	005		
20	ZAHNRAD Gear wheel	00567112	007		
21	SCHNECKE D = 4MM L = 7MM Worm gear D=4mm, L=7mm	00567605	006		
22	STROMABNEHMEREINSATZ KPL. Power pick-up assembly	60709403	030		
23	ENTSTOERDROSSEL Suppressor choke	00644101	007		
24	KONDENSATOR Capacitor	64420900	005		
25	SCHALTPLATTE KPL. Switch plate complete	00657047	017		



709403 T 16.1 K.P.E.V.		=	N
Pos. Nr. Pos.no.	Beschreibung Description	Art.-Nr. Art.no.	Preisgruppe Price bracket
26	SCHRAUBE M 1,4 X 3 Screw M 1,4 X 3	00700203	001
27	BLECHSCHRAUBE M.KREUZSCHLITZ Tapping screw	00713309	001
28	SCHRAUBE Screw	00730025	002
29	BOLZEN F. ZAHNRAD Bolt for gear wheel	00730504	002
30	BOLZEN F. KUPPELSTANGE Bolt for coupling rod	00730566	002
31	BOLZEN SCHW. VERN. Bolt black	00730575	002
32	BOLZEN SCHW. VERN. Bolt black	73060400	002
33	STECKPUFFER Plug-in buffer	00757002	002
34	BLATTRICHTFEDER L=14 MM Flat straightening spring L=14 mm	00764012	002
35	ERSATZ SCHLEIFKOHLEN Carbon brushes set	6518	---
36	ERS. GLUEHLAMPE KLAR M.STECKFA Replacement bulb, clear, with plug-in socket	00006535	008
37	STANDARD-KUPPLUNG Standard coupling	9521	---
38	PROFI-KUPPLUNG Profi coupling	9541	---

Ersatzteile erhalten Sie direkt unter www.fleischmann.de, bei Ihrem Fachhändler, oder Ihrer Landesvertretung.
Spare parts can be ordered directly at www.fleischmann.de and from your local dealer or country representative.